

Levenhuk LabZZ B2 binoklis ir īpaši izstrādāts priekš bērniem no pieciem līdz divpadsmit gadiem. Binoklim ir 6x palielinājums, 21mm objektīva lēcas, viegls plastmasas korpuss, optika, kas izgatavota no pilnībā pārklāta optiskā stikla un centrālās fokusēšanas mehānisms.

Starpzīlīšu attāluma pielāgošana

Katram cilvēkam ir savs starpzīlīšu attālums (attālums starp acīm), tāpēc ir svarīgi pareizi to pielāgot, lai ērti varētu izbaudīt novērojumus. Paņemiet binokli abās rokās, tā lai jūs ar abām acīm redzētu vienu apli.

Fokusēšana

Izvēlieties objektu, ko jūs vēlaties novērot. Lēnām grieziet fokusēšanas gredzenu, kamēr skatīties caur okuliāriem, līdz jūsu redzamais attēls ir skaidrs.

UZMANĪBU! Nekad ar šo binokli neskatīties uz Sauli un uz debesīm ar to! Tas var sabojāt jūsu redzi un pat izraisīt aklumu!

Mūža garantija pret materiālu un apdares defektiem, sīkākai informācijai, lūdzu, apmeklējiet mājaslapu <https://lv.levenhuk.com/warranty>.
Levenhuk patur tiesības izmainīt vai pārtraukt ražot jebkuru produktu bez iepriekšēja brīdinājuma.

Бинокль Levenhuk LabZZ B2 предназначен для детей от 5 до 12 лет. Увеличение 6x, диаметр объективов 21 мм, пластиковый корпус, оптическое стекло с просветляющим покрытием, центральная фокусировка.

Выставление расстояния между зрачками

Расстояние между глазами у каждого ребенка разное, поэтому важно настроить его для твоего удобства. Возьми бинокль обеими руками и поднеси его к глазам. Держи бинокль так, чтобы обеими глазами был виден один круг.

Регулировка фокуса

Выбери объект для наблюдения. Глядя в окуляры, медленно поворачивай колесико фокусировки до тех пор, пока изображение не станет максимально четким.

ВНИМАНИЕ! Никогда не смотри в бинокль на Солнце и небо рядом с ним! Так можно необратимо повредить зрение и даже ослепнуть

Гарантия пожизненная. Подробнее: <http://www.levenhuk.ru/support>.

Производитель оставляет за собой право вносить любые изменения или прекращать производство изделия без предварительного уведомления.

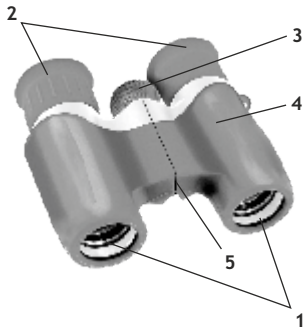
Levenhuk LabZZ B2 Binoculars



User Manual
Kasutusjuhend
Vartotojo instrukcija
Lietošanas pamācība
Инструкция по эксплуатации

Levenhuk, Inc.

924-D East 124th Ave., Tampa, FL 33612 USA
Levenhuk®, LabZZ® are registered trademarks of Levenhuk, Inc. ©
2006-2017 Levenhuk, Inc. All rights reserved.
www.levenhuk.com
20170131



EN

- 1 - objectives
- 2 - eyepieces and eyecups
- 3 - central focusing wheel
- 4 - binoculars shell
- 5 - binocular axis

EE

- 1 - objektivid
- 2 - okulaarid ja silmakaitsem
- 3 - keskne fokuksseerimisrõngas
- 4 - binokli korpus
- 5 - binokli telg

LT

- 1 - objektyvai
- 2 - okuliarai ir akių antdėklai
- 3 - centrinio fokusavimo ratukas
- 4 - žiūronų danga
- 5 - žiūronų ašis

RU

- 1 - объективы
- 2 - окуляры и наглазники
- 3 - колесо центральной фокусировки
- 4 - корпус бинокля
- 5 - бинокулярная ось

Levenhuk LabZZ B2 Binoculars EN

Levenhuk LabZZ B2 Binoculars are designed for kids from five to twelve years old. The binoculars feature 6x magnification, 21mm objective lenses, lightweight plastic body, optics made of fully coated optical glass, and central focusing mechanism.

Adjusting interpupillary distance

Each person has their own interpupillary distance (the distance between the eyes); that's why it's so important to correctly adjust it to enjoy the most comfortable observations. Take the binoculars with both hands and bring them to your eyes. Hold the binoculars so that you can see one circle with both eyes.

Focusing

Choose the object you want to observe. Slowly rotate the focusing wheel while looking through the eyepieces until the image you see is clear.

CAUTION! Never look at the Sun and the sky around it through these binoculars! It can ruin eyesight and even cause blindness!

Lifetime warranty against defects in materials and workmanship. For more details, please visit <https://www.levenhuk.com/warranty>. Levenhuk reserves the right to modify or discontinue any product without prior notice.

LabZZ!
by Levenhuk®
Explore. Discover. Enjoy!

Levenuk LabZZ B2 binokkel EE

Levenhuk LabZZ B2 binokkel on loodud lastele vanuses viis kuni kaksteist eluaastat. Binokliil on 6x suurendus, 21mm objektiviiläätсед, kerge plastikust korpus, täielikult kaetud klaasist optika ja keskne fokuksseerimismehhanism.

Pupillidevahelise kauguse reguleerimine

Igal inimesel on erinev pupillidevaheline kaugus (vahemaa kahe silma vahel); seetõttu on oluline seda korrektselt reguleerida, et nautida mugavaimaid vaatlusi. Võta binoklist mõlema käega kinni ning tõsta see oma silmade ette. Hoia binoklit nii, et näed mõlema silmaga ühte ringi.

Fokusseerimine

Vali objekt mida soovid vaadelda. Keera aeglaselt fokuksseerimisrõngast, vaadates samaaegselt läbi okulaaride, kuni vaadeldav objekt on selgelt näha.

ETTEVAATUST! Ära kunagi vaata päikest või seda ümbritsevat taevast selle binokliga! See võib kahjustada nägemist või isegi põhjustada pimedaks jäämist!

Eluaegne garantii materjalidefektide ja tootmisvigade korral. Rohkem infot lehel <https://ee.levenhuk.com/warranty>. Levenhuk jääb õigus ette teatamata tooteid muuta või tootmisest maha võtta.

LabZZ!
by Levenhuk®
Uuri. Avasta. Naudi!

Levenhuk LabZZ B2 žiūronai LT

Levenhuk LabZZ B2 žiūronai yra sukurti vaikams nuo penkerių iki dvylikos metų amžiaus. Žiūronai turi 6 kartų didinimo galia, 21 mm objektyvo lęšius, lengvą plastikinį korpusą, optika yra pagaminta iš pilnai padengto optinio stiklo bei turi centrinį fokusavimo mechanizmą.

Atstumo tarp akių reguliavimas

Kiekvienas asmuo turi skirtingą tarpnosės atstumą (atstumą tarp akių); štai kodėl yra svarbu tinkamai tai sureguliuoti, jog galėtumėtės mėgautis patogiais stebėjimais. Paimkite žiūronus abiem rankomis ir pridėkite prie savo akių. Laikykite žiūronus taip, jog su abiejomis akimis pamatytumėte vieną apskritimą.

Focusavimas

Pasirinkite objektą, kurį norite stebėti. Lėtai pasukite fokusavimo ratuką ir žiūrėkite į okuliarą kol pamatysite aiškų ir ryškų vaizdą.

[SPĖJIMAS! Niekuomet nežiūrėkite į saulę arba dangų pro šiuos žiūronus! Tai gali pažeisti regėjimą ar net sukelti aklumą!]

Neribota garantija nuo medžiagų ar gamybos defektų. Norėdami rasti daugiau informacijos apsilankykite puslapyje: <https://lt.levenhuk.com/warranty>. Levenhuk pasilieka teisę keisti ar nutraukti bet kurio gaminio gamybą be jokio įspėjimo.

LabZZ!
by Levenhuk®
Tyrinėti. Atkurti. Naudotis iš naujo!